

## TEMPORIZZATORE PROGRAMMABILE ASIMMETRICO SERIE TEMSA TEMSA SERIES PROGRAMMABLE ASYMMETRICAL TIMER

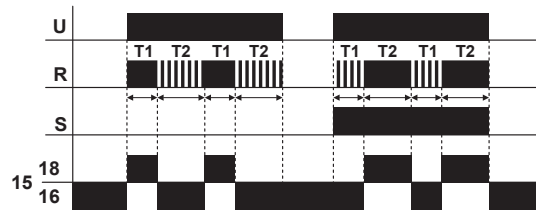


- \* Dimensioni compatte - 1 modulo (17,5mm)
- \* Compact Size - 1 Module ( 17,5mm)
- \* Alimentazione universale 24-75VDC/24-240VAC
- \* Universal power supply 24-75VDC/24-240VAC
- \* Montaggio su guida DIN
- \* DIN rail mounting
- \* 10 scale tempi selezionabili
- \* 10 time scales selectable
- \* Regolazione tempo 0,2sec - 20h
- \* Time range 0,2sec - 20h
- \* 1 contatto in scambio
- \* 1 Output relay 1 pole changeover contact

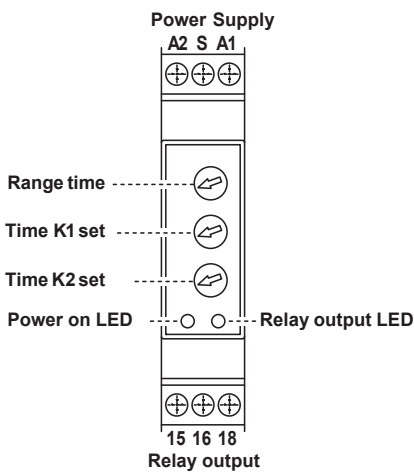
### DATI TECNICI - TECHNICAL DATA

INGRESSO / INPUT	UNIT	TEMSA
Alimentazione in DC Power supply voltage DC	VDC	24-75
Alimentazione in AC Power supply voltage AC	VAC	24-240
Range di frequenza Frequency range	Hz	47-63
Consumo (max.AC) Power consumption (max. AC)	VA	8,5 (2,6W)
Indicazione alimentazione Power supply indication	-	Green LED <b>U</b>
Durata impulso (minimo) Impulse length (minimum)	ms	25
RELE' USCITA / OUTPUT RELAY		
Carico massimo applicabile (AC1) Max. rated load (AC1)	VA	2000 Ac1
Corrente nominale Rated current	A	8
Tensione nominale operativa Rated operational voltage	V	250VAC/24VDC
Vita contatto Contact life	Eletr. Mecc.	20x10 <sup>6</sup> ops 100x10 <sup>3</sup> ops
Corrente di spunto Inrush Current	A	10A < 3s
Minimo carico commutabile Min. Switching Load	-	10mA 5VDC
Contatti in scambio Changeover contacts	-	1 Au+AgCdO
Indicazione uscita Output Indication	-	Red/Green LED <b>R</b>
CARATTERISTICHE GENERALI / GENERAL FEATURES		
Scala Tempi regolabile Time Range rotary switch	Time	0,2s-20h
Percentuale errore misura Time Deviation	%	5
Percentuale errore ripetizione misura Repeat Accuracy	%	0,2 Set value
Ritardo all'accensione Rise time	ms	150
Temperatura di lavoro Operating temperature	°C	-10/+50
Temperatura di stoccaggio Storage temperature	°C	-30/+70
Rigidità elettrica Isolation Voltage	kV	4
Grado di protezione Protection degree	IP	20
Umidità relativa Relative Humidity	RH%	95
Peso Weight	g	65
Dimensioni Dimensions	mm	98 x 17,5 x 64
Conformi alle normative EC EC reference standards	-	EN 55022 (B Class) EN 61000-4-2 / EN 61000-4-3 / EN 61000-4-4 EN 61000-4-5 / EN 61000-4-6 / EN 61000-4-11

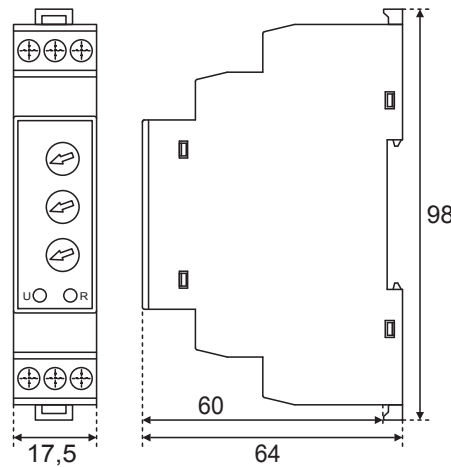
**FUNZIONI - FUNCTIONS**



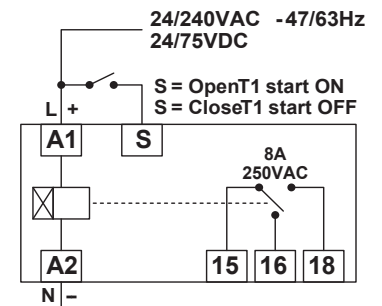
**DESCRIZIONE - DESCRIPTION**



**DIMENSIONI (mm) - DIMENSIONS (mm)**



**SCHEMA COLLEGAMENTO WIRING DIAGRAM**



Rev. 12-2012

**TABELLA SET SCALE TEMPI - TABLE RANGE TIME SET**

Range	T1 Max	T2 Max	Adj T1	Adj T2
A	2s	2s	k1 x2s	k2 x2s
B	10s	10s	k1 x10s	k1 x10s
C	60s	60s	k1 x60s	k2 x60s
D	10m	60s	k1 x10m	k2 x60s
E	60m	60s	k1 x60m	k2 x60s
F	10m	10m	k1 x10m	k2 x10m
G	60m	60m	k1 x60m	k2 x60m
H	10h	60m	k1 x10h	k2 x60m
I	10h	10h	k1 x10h	k2 x10h
J	20h	20h	k1 x20h	k2 x20h